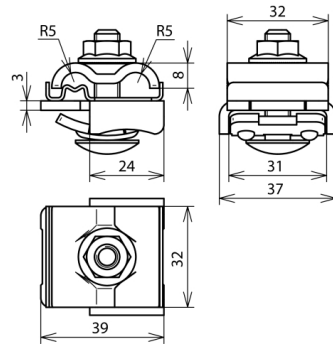




UNI FK 8.10 KBF0.7 8 AL V2A (365 250)



Abbildung unverbindlich



Falzklemme zum Einbinden der Montagesysteme z. B. von PV-Anlagen in den Funktionspotentialausgleich/Funktionserdung (Leiterfarbe ggf. schwarz) und Blitzschutz-Potentialausgleich nach DIN EN 62305-3 (VDE 0185-305-3)

Durch die Kontaktplatte (Zwischenelement) aus NIRO können unterschiedliche Werkstoffe des Leiters (Cu, Al, St/tZn und NIRO) mit den üblichen Montagesystemen z. B. aus Aluminium verbunden werden, ohne dass Kontaktkorrosion entsteht.

Durch die Ausführung mit Doppelüberleger können einfach und schnell die Profile untereinander z. B. mit Durchgangsverdrahtung angeschlossen werden.



Anordnung:

Typ	UNI FK 8.10 KBF0.7 8 AL V2A	
Art.-Nr.	365 250	
Klemmbereich Falz	0,7-8 mm	
Werkstoff Klemmbügel	Al	
Materialstärke	3 mm	
Klemmbereich Rd	8-10 mm	
Anschluss (ein- / mehrdrätig)	4-50 mm ²	
Werkstoff Doppelüberleger	NIRO	
Schraube	M8 x 35 mm	
Sperrzahnmutter	SW 13 mm	
Werkstoff Schraube / Mutter	NIRO	
Anschlussrichtung	längs / quer	
Blitzstromtragfähigkeit (10/350 µs)	50 kA ^{*)}	
Normenbezug	DIN EN 62561-1	
Gewicht	83 g	
Zolltarifnummer (Komb. Nomenklatur EU)	85389099	
GTIN (EAN)	4013364148307	
VPE	50 Stk.	

*) Genaue Zuordnung siehe Prüfzertifikat.

Änderungen in Form und Technik, bei Maßen, Gewichten und Werkstoffen behalten wir uns im Sinne des Fortschrittes der Technik vor. Die Abbildungen sind unverbindlich.