



SVK FL30 V4A (308 239)

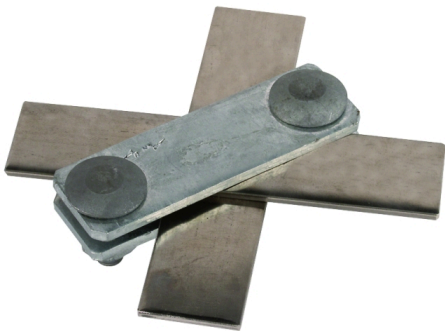
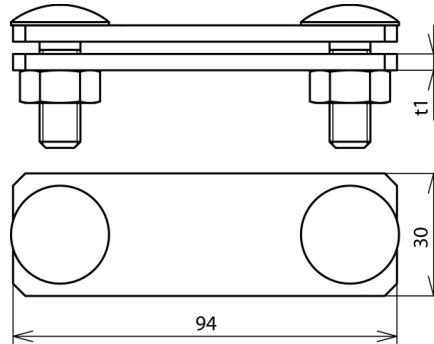


Abbildung unverbindlich



Typ	SVK FL30 V4A
Art.-Nr.	308 239
Werkstoff Klemme	NIRO (V4A)
Klemmbereich FI / FI	30 / 30 mm
Schraube	M10 x 30 mm
Werkstoff Schraube / Mutter	NIRO (V4A)
Werkstoff-Nr.	1.4571 / 1.4404 / 1.4401
ASTM / AISI:	316Ti / 316L / 316
Abmessung (l1 x t1)	94 x 3 mm
Blitzstromtragfähigkeit (10/350 µs)	*)
Normenbezug	DIN EN 62561-1
Kurzschlussstrom (50 Hz) (1 s; ≤ 300 °C)	3,9 kA
Gewicht	197 g
Zolltarifnummer (Komb. Nomenklatur EU)	85389099
GTIN (EAN)	4013364090866
VPE	25 Stk.

*) Genaue Zuordnung siehe Prüfzertifikat.

Änderungen in Form und Technik, bei Maßen, Gewichten und Werkstoffen behalten wir uns im Sinne des Fortschrittes der Technik vor. Die Abbildungen sind unverbindlich.