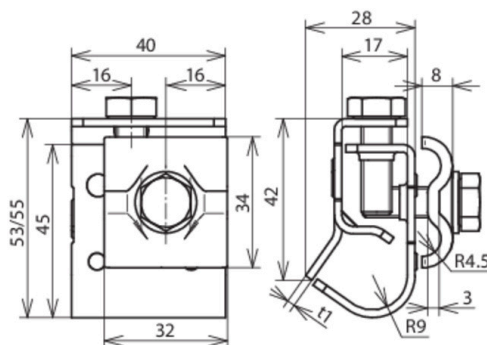




DRK DUL 8.10 W16.22 STTZN (339 050)



Abbildung unverbindlich



Typ	DRK DUL 8.10 W16.22 STTZN
Art.-Nr.	339 050 ✓
Bauteilschutz	Dt.Pat. Nr. P 38 35 245.1
Klemmbereich Wulst	16-22 mm
Werkstoff Klemme	St/tZn
Klemmbereich Rd	8-10 mm
Werkstoff Überleger	St/tZn
Breite / Materialstärke	40 / 2 mm
Schraube	☛ M8 x 20 / 25 mm
Werkstoff Schraube	St/tZn
Normenbezug	DIN EN 62561-1
Gewicht	138 g
Zolltarifnummer (Komb. Nomenklatur EU)	85389099
GTIN (EAN)	4013364096257
VPE	25 Stk.

Änderungen in Form und Technik, bei Maßen, Gewichten und Werkstoffen behalten wir uns im Sinne des Fortschrittes der Technik vor. Die Abbildungen sind unverbindlich.