

## ASPS 110 420 S L (767 573)

- Isolierstange mit Stechkupplung als Abschlussstück zur Handhabeverlängerung
- Im passenden Transportbehälter



Abbildung unverbindlich

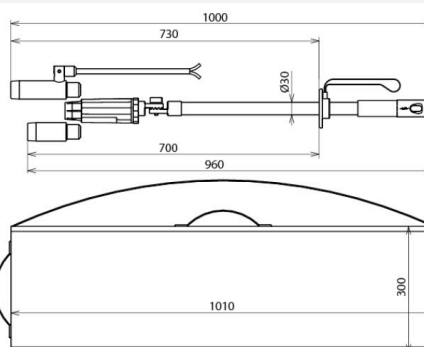


Abbildung unverbindlich

Typ	ASPS 110 420 S L
Art.-Nr.	767 573
Nennspannung (U <sub>N</sub> )	110 ... 420 kV
Spannungsart	AC
Frequenz	50 Hz
Gesamtlänge (l <sub>G</sub> )	1000 mm
Kategorie	S / L
Temperaturbereich	-25 °C ... +55 °C
Verwendbar bei	▲
Einsatzort	Freileitungen- und Freiluftschaltanlagen
Anwendung	Schaltanlagen und Freileitungen oder Freileitungen
Ausführung	einpolig
Anzeige	Akustisch und optisch
Eigenprüfvorrichtung	Ja
Werkstoff Anzeigegerät	Kunststoff vollisoliert, schwarz
Werkstoff E-Feldsensor	Kunststoff schwarz
Werkstoff Isolierstange	Glasfaserverstärktes Polyesterrohr
Gewicht	3,57 kg
Zolltarifnummer (Komb. Nomenklatur EU)	90303370
GTIN (EAN)	4013364134270
VPE	1 Stk.

Anderungen in Form und Technik, bei Maßen, Gewichten und Werkstoffen behalten wir uns im Sinne des Fortschrittes der Technik vor. Die Abbildungen sind unverbindlich.