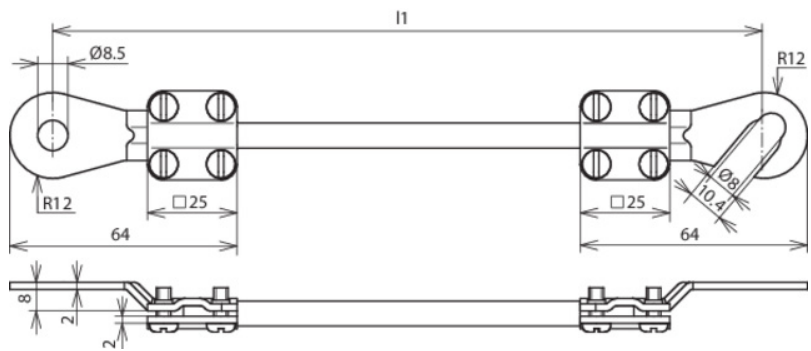


EL16 L1.55M KSO 8.10 KSG 8 (416 415)



Abbildung unverbindlich



Typ Art.-Nr.	EL16 L1.55M KSO 8.10 KSG 8 416 415
Leitungsquerschnitt	16 mm ²
Leitungslänge (l1)	1,55 m
Kabelschuh offen	M8 / M10
Kabelschuh geschlossen	M8
Bohrung Ø	8,5 mm
Leitung	Cu hochflexibel
Einzeldrahtdurchmesser	0,1 mm
Betriebsspannungsfestigkeit (AC / DC)	600 V
Temperaturbereich	-40 °C ... +150 °C
Farbe	schwarz •
Werkstoff Kabelschuh	Cu/gal Sn
Schraube	⬆ M4 x 10 mm
Werkstoff Schraube	St/gal Zn
Gewicht	364 g
Zolltarifnummer (Komb. Nomenklatur EU)	85389099
Militärische Bezeichnung	VG 96927 T011 A110
Versorgungs-Nr.	6150-12-308-6981
GTIN (EAN)	4013364032439
VPE	1 Stk.

Änderungen in Form und Technik, bei Maßen, Gewichten und Werkstoffen behalten wir uns im Sinne des Fortschrittes der Technik vor. Die Abbildungen sind unverbindlich.

Sollen die Produkte gemäß den Vorgaben in den VG-Normen verpackt werden, muss dies bei der Bestellung explizit angegeben werden.