



## WD M10 12 V4A DWD L300 400 STTZN (478 540)

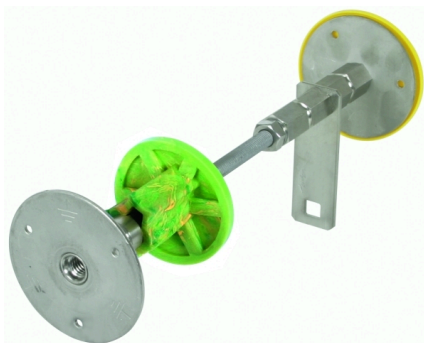
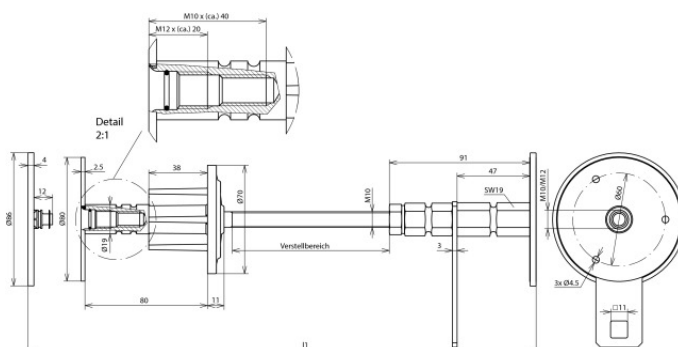


Abbildung unverbindlich



Typ	WD M10 12 V4A DWD L300 400 STTZN
Art.-Nr.	478 540
Werkstoff Platte	NIRO (V4A)
Werkstoff-Nr.	1.4571 / 1.4404 / 1.4401
ASTM / AISI:	316Ti / 316L / 316
Werkstoff Achse	St/tZn
Wandstärke (I1)	300-400 mm
Anschlussgewinde	M10 / 12
Anschlussplatte Ø	80 mm
Druckwasserprüfung	1 bar
Werkstoff Wassersperre	PVC
Kurzschlussstrom (50 Hz) (1 s; ≤ 300 °C)	4,1 kA
Normenbezug	DIN EN 62561-(1+5)
Gewicht	750 g
Zolltarifnummer (Komb. Nomenklatur EU)	85389099
GTIN (EAN)	4013364120358
VPE	1 Stk.

Änderungen in Form und Technik, bei Maßen, Gewichten und Werkstoffen behalten wir uns im Sinne des Fortschrittes der Technik vor. Die Abbildungen sind unverbindlich.