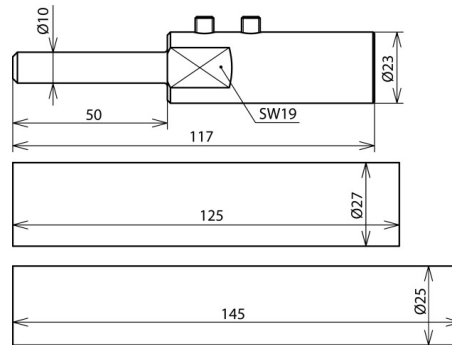


## AE BO10 KF HVI 23 GR V2A (819 198)



Abbildung unverbindlich



Anschlusselement zum Abschließen der HVI long Leitung beim Erstellen des Endverschlusses der Leitung für andere Teile des äußeren Blitzschutzes oder der Erdungsanlage. Inkl. zwei Schrumpfschläuche und zwei Kabelbinder.

Typ	AE BO10 KF HVI 23 GR V2A
Art.-Nr.	819 198
Werkstoff	NIRO
Anschluss	Bolzen Ø10 mm, L 50 mm
Durchmesser Ø Anschlusselement	23 mm
Schraube	Gewindestift M6 x 8 mm
Gewicht	205 g
Zolltarifnummer (Komb. Nomenklatur EU)	85389099
GTIN (EAN)	4013364222250
VPE	1 Stk.

Änderungen in Form und Technik, bei Maßen, Gewichten und Werkstoffen behalten wir uns im Sinne des Fortschrittes der Technik vor. Die Abbildungen sind unverbindlich.