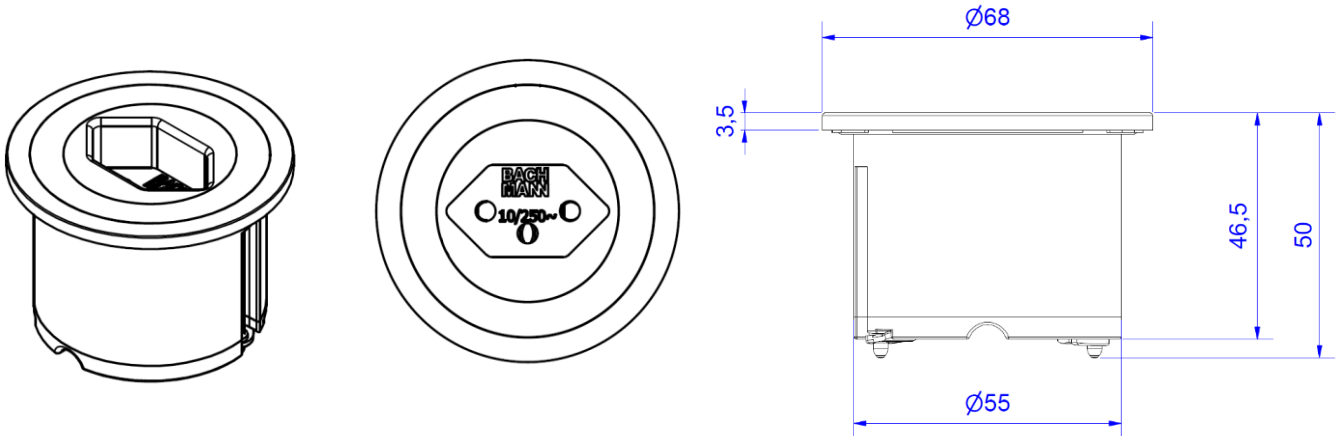


Skizze / sketch



PIX 1xSchweiz/ T13 Steckdose	PIX 1xSwiss/ T13 Socket Outlet
<b>Beschreibung:</b> <ul style="list-style-type: none"> <li>• Elektrifizierungseinheit für den Einbau in Möbel</li> <li>• Austauschbarer, farbiger Zierring</li> <li>• Optional kann auch ein Deckel montiert werden</li> </ul>	<b>Description:</b> <ul style="list-style-type: none"> <li>• Electrification unit for installation in furniture</li> <li>• Changeable, coloured ring for embellishment</li> <li>• Optional lid can be mounted</li> </ul>
<b>Steckdosen:</b> <ul style="list-style-type: none"> <li>• 1xSchweiz/ T13 Steckdose</li> <li>• Nach SN SEV 1011:2009/A1:2012</li> <li>• Nach SN SEV 6535:2009</li> <li>• 2-polig mit Schutzkontakt, mit Kinderschutz</li> <li>• 10A 250V~</li> <li>• Schwarz</li> </ul>	<b>Sockets:</b> <ul style="list-style-type: none"> <li>• 1xSwiss/ T13 Socket Outlet</li> <li>• According to SN SEV 1011:2009/A1:2012</li> <li>• According to SN SEV 6535:2009</li> <li>• 2-pole with earthing contact, incl. child protection</li> <li>• 10A 250V~</li> <li>• Black</li> </ul>
<b>Anschluss:</b> <ul style="list-style-type: none"> <li>• 2,0m H05VV-F 3G1,5mm<sup>2</sup> schwarz</li> <li>• Mit beigelegtem Montagestecker CH T12 schwarz</li> </ul>	<b>Connection:</b> <ul style="list-style-type: none"> <li>• 2,0m H05VV-F 3G1,5mm<sup>2</sup> black</li> <li>• Mounting plug CH T12 black enclosed</li> </ul>
<b>Befestigung:</b> <ul style="list-style-type: none"> <li>• Bohrdurchmesser Ø56 mm</li> <li>• Fixierung über zwei montierte Zylinderkopfschrauben M3x45 mit Metallkrallen</li> </ul>	<b>Mounting:</b> <ul style="list-style-type: none"> <li>• Drilling diameter Ø56 mm</li> <li>• Fixing via two mounted hexagon socket screws M3x45 with metal claws</li> </ul>
<b>Material:</b> <ul style="list-style-type: none"> <li>• Grundkörper: Kunststoff PA6</li> <li>• Blendenring: Kunststoff PA6</li> <li>• Farbiger Zierring: PC ABS</li> </ul>	<b>Material:</b> <ul style="list-style-type: none"> <li>• Base body: Plastic PA6</li> <li>• Ring for faceplate: Plastic PA6</li> <li>• Colourful ring for embellishment: PC ABS</li> </ul>
<b>Abmessungen</b> (Durchmesser x Höhe) in mm: <ul style="list-style-type: none"> <li>• Siehe Zeichnung oben</li> </ul>	<b>Measurements</b> (Diameter x height) in mm: <ul style="list-style-type: none"> <li>• See sketch above</li> </ul>
<b>Einsatzbedingungen:</b> <ul style="list-style-type: none"> <li>• Lagerung und Transport von -25°C bis 60°C</li> <li>• Montage und Einsatz von -5°C bis 40°C</li> </ul>	<b>Conditions of use:</b> <ul style="list-style-type: none"> <li>• Stock and transport from -25°C up to 60°C</li> <li>• Installation and use from -5°C up to 40°C</li> </ul>
<b>Lieferform:</b> <ul style="list-style-type: none"> <li>• In Kartonbox verpackt</li> </ul>	<b>Packing:</b> <ul style="list-style-type: none"> <li>• Packed in carton box</li> </ul>
<b>Lieferumfang:</b> <ul style="list-style-type: none"> <li>• 1x Steckdoseneinsatz Schweiz/ T13 <ul style="list-style-type: none"> <li>○ 1x Blendenring (schwarz, ähnlich RAL 9005) - montiert</li> <li>○ 1x farbiger Zierring (schwarz, ähnlich RAL 9005) - montiert</li> </ul> </li> <li>• 1x farbiger Zierring (weiß, ähnlich RAL 9010)</li> <li>• 1x Zierring in Edelstahl-Optik</li> <li>• 1x Montageanleitung</li> </ul> <p>Optionales Zubehör: Deckel-Set, bestehend aus Blendenringen, 1x farbiger Zierring mit Deckelaufnahme und 1x Deckel</p>	<b>Extent of delivery:</b> <ul style="list-style-type: none"> <li>• 1x Swiss/ T13 socket outlet <ul style="list-style-type: none"> <li>○ 1x ring for faceplate (black, similar to RAL 9005) - mounted</li> <li>○ 1x coloured ring for embellishment (black, similar to RAL 9005) - mounted</li> </ul> </li> <li>• 1x coloured ring for embellishment (white, similar to RAL 9010)</li> <li>• 1x ring for embellishment in stainless steel optics</li> <li>• 1x assembly instructions</li> </ul> <p>Optional accessories: set for lid, consisting of rings for faceplate (for lid), 1x coloured ring for embellishment (for lid) and 1x lid</p>